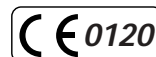


PRISE MONOBLOC Modèle BM

Conforme aux normes NF EN 737-1 et NFS 90 116



► Permet la mise à disposition des gaz à 4 bars pour raccorder les matériels de mise en œuvre.



► Sécurité

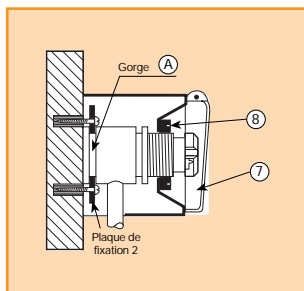
- La conception monobloc brevetée apporte une sécurité maximale, la prise est dédiée à un gaz dès sa fabrication.
- Suppression de tout risque d'intervention des fluides.
- Le système de verrouillage évite les débranchements accidentels.

► Maintenance simplifiée

- L'étanchéité arrière de la prise BM (clapet primaire) assurée en l'absence de tout joint (étanchéité métal/métal). **Le choix de la prise BM évite aux établissements équipés, le remplacement du joint arrière** préconisé généralement tous les 5 ans par les fabricants des prises bi-bloc supprimant ainsi des coupures contraignantes et coûteuses.
- Maintenance réalisée par le changement d'une seule pièce : le guide-embout, clapet, filtre.
- L'année de fabrication du guide-embout, clapet, filtre de maintenance, visible sur la face avant de la prise, permet aux établissements d'assurer une traçabilité de la maintenance préventive et de vérifier sa conformité avec les préconisations du fabricant de ce dispositif médical.

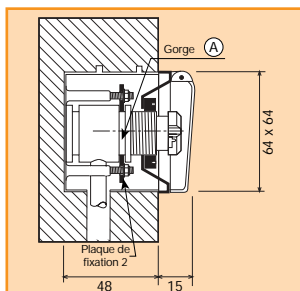


► Types de prises et désignation des pièces



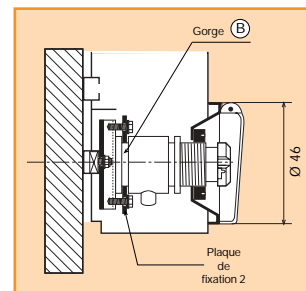
Prise en saillie

Plaque de fixation 2 placée dans la gorge A.



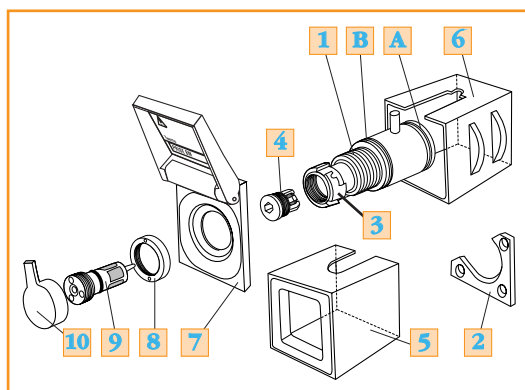
Prise en gainé tête de lit

Plaque de fixation 2 placée dans la gorge A.



Prise encastrée

Plaque de fixation 2 placée dans la gorge B.



- 1 Embase de la prise.
 - 2 Plaque de fixation.
 - 3 Capuchon de protection du filetage du clapet d'embase.
 - 4 Clapet d'embase.
 - 5 Boîtier pour montage en saillie.
 - 6 Boîtier pour montage encastré.
 - 7 Plaque à charnière.
 - 8 Ecrou.
 - 9 Guide-embout, clapet, filtre.
 - 10 Capuchon de sécurité.
- A B Gorges pour fixation de la plaque 2.

► *La composition d'une prise comprend 3 sous ensembles :*

Références	Désignation	
1	Sous ensemble corps de prise à choisir en fonction du gaz	
6456	Corps de prise monobloc oxygène	
6458	Corps de prise monobloc vide médical	
11842	Corps de prise monobloc air médical	
6457	Corps de prise monobloc protoxyde d'azote	
34135	Corps de prise monobloc azote	
6459	Corps de prise monobloc dioxyde de carbone	
2	Sous ensemble pièce de montage à choisir en fonction du type de montage	
6494	Pièce de montage encastré	
6493	Pièce de montage en saillie	
6407	Pièce de montage en gaine tête de lit	
3	Sous ensemble étiquettes à choisir en fonction du gaz (2 étiquettes par prise)	
37208	Étiquette pour prise oxygène	
37209	Étiquette pour prise vide médical	
37210	Étiquette pour prise air médical	
37211	Étiquette pour prise protoxyde d'azote	
37212	Étiquette pour prise azote	
6592	Étiquette pour prise dioxyde de carbone	
Accessoires		
34150	Guide-embout, clapet, filtre Ø 7 pour oxygène, air médical, protoxyde d'azote et dioxyde de carbone (sachet de 10 pièces)	
34151	Guide-embout, clapet, filtre Ø 8 pour vide médical (sachet de 10 pièces)	
6271	Clé pour contre-écrou de prise	1
6268	Clé pour guide-embout	2



1



2

Maintenance : pièces et préconisations du fabricant

- Le guide-embout, clapet, filtre doit être changé tous les ans pour les services lourds (bloc opératoire, réveil, soins intensifs, réanimation, urgence).
- Le guide-embout, clapet, filtre doit être changé tous les 2 ans pour les autres services (utilisation restreinte des prises).
- Pour plus d'information, veuillez consulter la notice d'installation et/ou d'utilisation.