

Aan de fles

ONTSPANNER-DEBIETMETER

SELECTAFLO PR



► Prestatievermogen

- De dubbele ontspan-eenheid waarborgt zeer nauwkeurige en stabiele debietwaarden aan de uitlaat, ongeacht de druk.

► Zeer veilig

- Bepanking van de risico's van adiabatische compressie:
 - hittedeksel aan de inlaat
 - ingebouwd ventiel met groot oppervlak, met nauwkeurige en snelle opening
 - filter aan de inlaat van de hogedrukaansluiting.
- Schokbestendige en makkelijk af te lezen manometer (schaal in kleur)

1
SELECTAFLO PR zuurstof 0-15 l/min inlaat type A1 uitlaat afnameventiel en uitgangsnippel

Werking	<ul style="list-style-type: none"> • Gewicht : 1,1 kg • Afmetingen : (l) 170 mm x (h) 120 mm x (Ø) 50 mm • Kan uitgerust worden met een afnameventiel aan gestandaardiseerde druk en met een Aspal kraan. • Markering CE 0120 Klasse IIb
Hygiëne	<ul style="list-style-type: none"> • Reiniging: met zeepsop • Spoelen: met zuiver water • Ontsmetting : <ul style="list-style-type: none"> - met een oplossing op basis van alcohol (spray of doekjes) - met een oplossing met CE-merk (type Surfanios[®], Hexanios GR[®], ...) • OPGELET : geen schuurmiddelen gebruiken (in poedervorm of andere). De ontspanner/debietmeter niet onderdompelen.
Onderhoud en veiligheid	<ul style="list-style-type: none"> • Regelmatig de inlaatdichting vervangen • Jaarlijks de druk en de debietwaarden controleren • Preventief onderhoud om de 5 jaar
Deze ontspanner/debietmeter is de combinatie van een PRECI ontspanner en een SELECTAFLO debietmeter. Hij ontspannt het gas en levert een door de gebruiker instelbaar debiet. Hij kan uitgerust worden met een gestandaardiseerd afnameventiel en met een Aspal kraan.	
Technische gegevens	<ul style="list-style-type: none"> • Beschikbare gassen : zuurstof - medische lucht - mengsel zuurstof/distikstofoxide (50%/50%) • Toevoerdruk: tot 200 bar • Beschikbare debietbereiken : <ul style="list-style-type: none"> 0 - 3 l/min (0 - 0,25 - 0,5 - 0,75 - 1 - 1,25 - 1,5 - 2 - 2,5 - 3) 0 - 6 l/min (0 - 0,5 - 1 - 1,5 - 2 - 2,5 - 3 - 4 - 5 - 6) 0 - 15 l/min (0 - 1 - 1,5 - 2 - 3 - 4 - 6 - 9 - 12 - 15) • Expansiedruk : 4 bar ± 0,8 bar • Uitlaatdebiet aan het ventiel : van 110 l/min (200 bar in de fles) tot 80 l/min (20 bar in de fles)



Referenties	Benaming	
34299	SELECTAFLO PR zuurstof • 0-3 l/min inlaat type A1 uitgangsnippel	
34288	SELECTAFLO PR zuurstof • 0-6 l/min inlaat type A1 uitgangsnippel	
34289	SELECTAFLO PR zuurstof • 0-15 l/min inlaat type A1 uitgangsnippel	
34291	SELECTAFLO PR zuurstof • 0-6 l/min inlaat beugel met uitgangsnippel	
34292	SELECTAFLO PR zuurstof • 0-15 l/min inlaat beugel met uitgangsnippel	
34293	SELECTAFLO PR zuurstof • 0-15 l/min inlaat type A1 / uitlaat afnameventiel en uitgangsnippe	1
34290	SELECTAFLO PR zuurstof • 0-15 l/min inlaat type A1 / uitlaat afnameventiel ASPAL en uitgangsnippel	2
34297	SELECTAFLO PR zuurstof/distikstofoxide • KALINOX [®] 170 bar 0-15 l/min inlaat type L / uitlaat afnameventiel en uitgangsnippel	
34298	SELECTAFLO PR medische lucht • 0-15 l/min inlaat type C6 / uitlaat afnameventiel en uitgangsnippel	

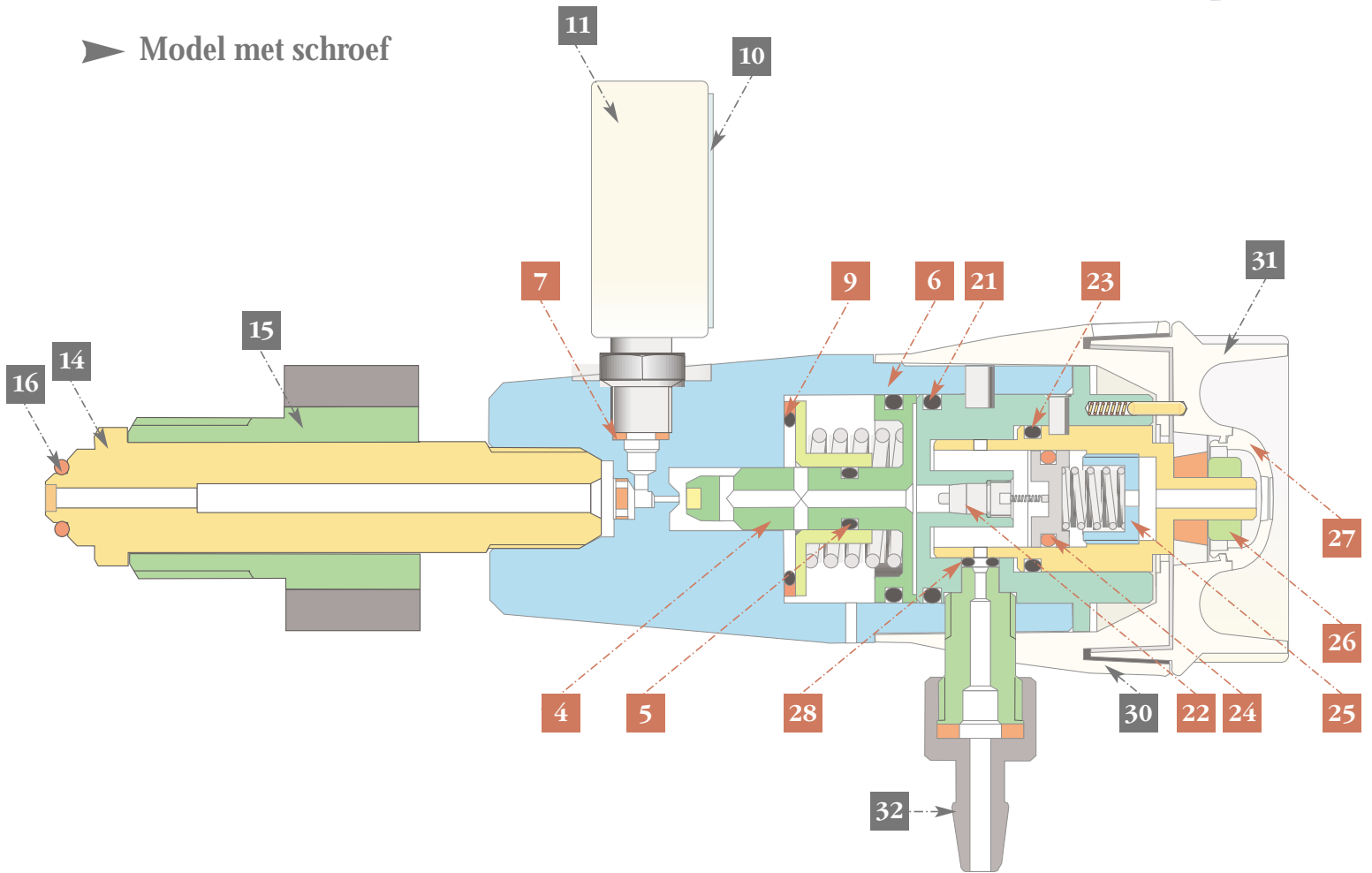
Verbruiksartikelen

37301	Dichtingsring R5 roze siliconen toevoeraansluiting met schroef (x 10)	
37316	Dichting BODOCK groen toevoeraansluiting pin-index (x 10) voor de andere gassen	
37499	Dichting BODOCK in roze siliconen toevoeraansluiting pin-index voor gebruik CO ₂ en N ₂ O	
34380	Uitgangsnippel 12 x 125 (met dichting) per partij van 10	3

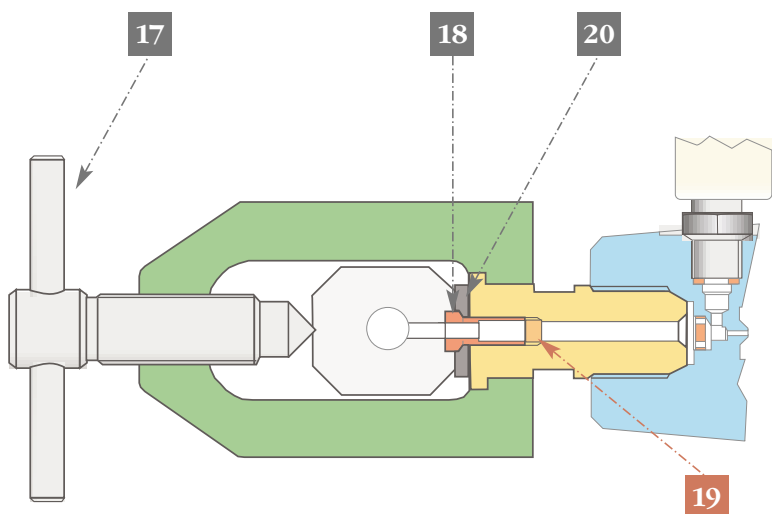
ONTSPANNER-DEBIETMETER SELECTAFLO PR



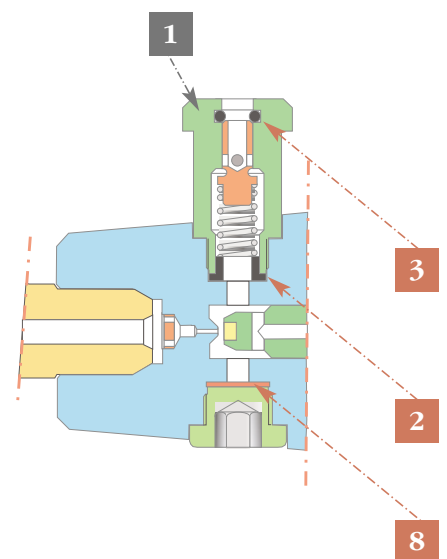
► Model met schroef



► Model met beugel



► Detail afnameventiel



Referenties	Omschrijving	
62690	Afnameventiel O ₂ AFNOR	
62691	Afnameventiel Lucht AFNOR	1
62692	Afnameventiel N ₂ O AFNOR	
Kit 28606	Nylon dichting met schouder	2
	Dichtingsring 6,5 x 2	3
	Expansiezuiger	4
	Dichtingsring R5	5
	Dichtingsring R19 bis	6
	Dichtingsring van manometer R19	7
	Dichting in nylon	8
	Dichtingsring 22 x 2	9
CX078400	Manometer D40	10
14327	Bescherming manometer	11
CA090100	Aansluiting O ₂ type A1 of N ₂ O type B4	14
CA090300	Aansluiting Lucht type C6	
14427	Mof voor aansluiting O ₂ type A1	15
34336	Mof voor aansluiting Lucht type C6	
34365	Mof voor aansluiting N ₂ O type B4	
37301	Dichtingsring R5 roze (x 10)	16
CX051800	Klemschroef beugel	17
37478	Schroef voor dichting BODOCK	18
Kit 28606	Bronzen filter	19
37316	Dichting BODOCK groen (alle gassen behalve N ₂ O en CO ₂) (x 10)	20
37499	Dichting BODOCK roze (N ₂ O et CO ₂)	
Kit 37513	Dichtingsring R19 bis	21
	Klep	22
	Dichtingsring 17 x 2	23
	Dichtingsring 10 x 2	24
	Afstelschroef	25
	Roestvrije moer Nylstop	26
	Moerafdekplaatje	27
	Dichtingsring R00	28
37496	Gemerkte mof 0-15 l/min (x 5)	30
CX080400	Gemerkte mof 0-6 l/min (x 5)	
34367	Gemerkte bedieningsknop 0-15 l/min (x 5)	31
43467	Gemerkte bedieningsknop 0-6 l/min (x 5)	
34380	Uitgangsnippel + dichting 12 x 125 (x 10)	32
34379	Uitgangsnippel + dichting 9/16" (x 10)	
37387	Volledige toevoeraansluiting AFNOR O ₂	33
34127	Volledige toevoeraansluiting AFNOR Lucht	